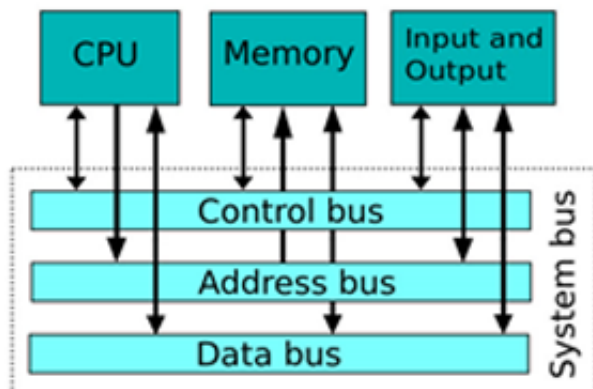

Подключение к шине



Важной составляющей в работе схемотехника является использование шин. Шины позволяют провести на схеме между компонентами всего одну линию электрической связи, которая будет обозначать целую группу цепей. Поэтому механизм работы с шинами должен быть простым удобным, и, вместе с тем, обеспечивать контроль подключений для каждой цепи в составе шины.

В системе Delta Design специальный функционал для работы с шинами реализован, начиная с самой первой версии. По мере развития системы, от наших пользователей поступил ряд предложений о том, как можно улучшить работу с шинами. Разработчики реализовали поступившие пожелания, и теперь, работа с шинами стала еще удобнее. Доработки войдут в состав новой версии системы, следите за новостями, а пока мы предлагаем видео, демонстрирующее некоторые новинки.

В частности, теперь можно выбирать форму подключения цепи к шине и массово подключать к шине несколько отдельных цепей.

С уважением, **команда Delta Design**